

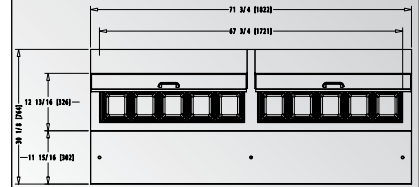
MTR-72-FP

FOGEL
Refrigerator

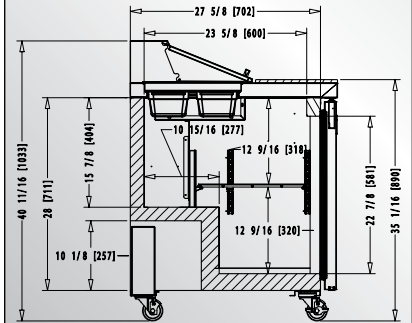
The largest refrigerated salads and sandwiches preparation table.
La mesa refrigeradora más grande, para preparar ensaladas y emparedados.



Top view / Vista superior:
In [mm] / Pulg. [mm]:



Side view / Vista lateral:
In [mm] / Pulg. [mm]:



FEATURES / CARACTERÍSTICAS:

- Stainless steel insulated lid for improved efficiency and food preservation / Tapadera de acero inoxidable, con aislante, para mayor eficiencia y conservación de los alimentos.
- NSF approved refrigerated food pans for ingredients, made with break-resistant clear polycarbonate / Bandejas refrigeradas para alimentos, para organizar ingredientes, de policarbonato irrompible transparente, con certificación sanitaria NSF.
- NSF approved reversible polystyrene cutting board with anti-slip texture / Tabla de poliestireno para cortar, reversible, con textura antideslizante y certificación sanitaria NSF.
- 430 stainless steel exterior cabinet, top and splash guard / Gabinete exterior, sobremostrador y tope salpicadero en acero inoxidable 430.
- 430 stainless steel interior bottom and interior rear wall / Fondo de tina y pared interior trasera de acero inoxidable 430.
- Aluminum interior side walls / Paredes interiores laterales de aluminio.
- Electronic temperature control / Control electrónico de temperatura.
- Electronic fan motors / Motores electrónicos.
- Casters. / Rodos.

OPTIONAL / OPCIONAL:

- 304 stainless steel exterior cabinet, top and refrigerated lid / Gabinete exterior, sobremostrador y tapadera, en acero inoxidable 304.
- 304 stainless steel interior bottom and interior rear wall / Fondo de tina y pared interior trasera de acero inoxidable 304.
- 304 or 430 stainless steel interior side walls / Paredes interiores laterales de acero inoxidable 304 o 430.
- Electronic control with energy saving button and Bluetooth Smart® capability. / Control electrónico con botón ahorrador de energía y conectividad Bluetooth Smart®.
- Voltage regulator / Regulador de voltaje.
- Door lock / Cerradura con llave.
- 220V/60Hz/1 or 220V/50Hz/1 voltage / Voltaje 220V/60Hz/1 o 220V/50Hz/1.

DIMENSIONS DIMENSIONES			CAPACITY* CAPACIDAD*		SHIPPING ENVÍO	TECHNICAL INFORMATION INFORMACIÓN TÉCNICA					
Height Alto	Width Frente	Depth Fondo	Cubic ft / Lt. Pies ³ / lts.	Shelves Parrillas	40' / 45' - container Contenedor de 40' / 45'	Temperature Temperatura	HP	Amps Amperaje	Refrigerant Refrigerante	Voltage Voltaje	Pans Bandejas
40 5/8 1,033	71 3/4 1,822	30 1/8 764	21 / 600	3	26 / 30	34°F – 39°F +1°C – +4°C	1/3	4.2	R 290	115V/60Hz/1	20



FOGEL DE CENTROAMÉRICA
3ra. Ave. 8-92 Zona 3 Lotificación El Rosario, Mixco, Guatemala. 01057 | PBX: +502-2410-5800 | Fax: +502-2438-0960
E-mail: foca@fogel-group.com | www.fogel-group.com

All features and information is subject to change. Images with illustrative purposes only. / Todas las especificaciones e información está sujeta a cambios. Todas las imágenes son con fines ilustrativos únicamente.