

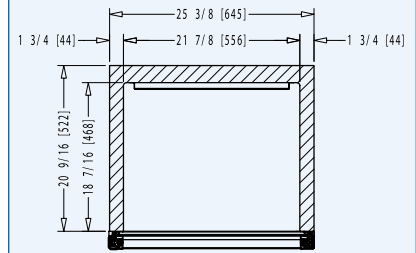
# COMBO-96-96-MIX

## FOGEL

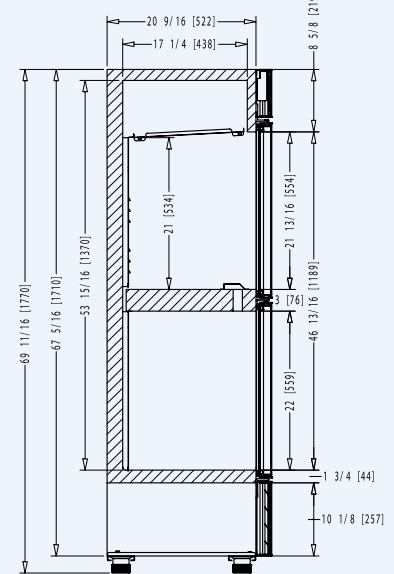
Combo model with freezer cabinet at the top and viscooler at the bottom.  
Modelo combo con gabinete congelador en la parte superior y viscooler en la parte inferior.



Top view / Vista superior:  
In [mm] / Pulg. [mm]:



Side view / Vista lateral:  
In [mm] / Pulg. [mm]:



### FEATURES / CARACTERÍSTICAS:

- Electronic control. / Control electrónico.
- LED interior illumination. / Iluminación interior LED.
- Stabilizer heels / Tacones estabilizadores.
- Heated glass door for freezer cabinet / Puerta de vidrio térmico para el gabinete congelador.
- Double pane glass door with Low-E and argon gas for viscooler cabinet / Puerta de vidrio doble con Low-E y gas argón en el gabinete refrigerador.
- Electronic fan motor for condenser / Motor electrónico para el condensador.
- LED illuminated exterior canopy / Rótulo exterior iluminado por LEDs.
- Low maintenance condenser / Condensador de bajo mantenimiento.
- CFC-free polyurethane insulation with cyclopentane as the blowing agent / Aislante de poliuretano, libre de CFCs, con ciclopentano como agente espumante.

### OPTIONAL / OPCIONAL:

- Electronic control with Bluetooth Smart® capability. / Control electrónico con conectividad Bluetooth Smart®.
- Casters. / Rodos
- Voltage regulator / Regulador de voltaje.
- Door lock / Cerradura con llave.
- 220V/60Hz/1 or 220V/50Hz/1 voltage / Voltaje 220V/60Hz/1 o 220V/50Hz/1.

DIMENSIONS DIMENSIONES		in / pulg mm	CAPACITY* CAPACIDAD*		SHIPPING ENVÍO	TECHNICAL INFORMATION INFORMACIÓN TÉCNICA					
Height Alto	Width Frente	Depth Fondo	Cubic ft / lt. Pies3 / lts.	Shelves Parrillas	40' / 45' - container Contenedor de 40' / 45'	Freezer Temperature** Temperatura Congelador**	Refrigerator Temperature Temperatura Refrigerador.	HP	Refrigerant Refrigerante	Voltage Voltaje	Doors Puertas
69 11/16 1,770	25 3/8 645	22 9/16 573	14 / 396	4	72 / 80	1°F - 10°F -17°C - -12°C	32°F - 44°F 0°C - +7°C	1/2	R 290	115V/60Hz/1	2

**FOGEL**  
in FogelRefrigeration | Fogel

**FOGEL DE CENTROAMÉRICA**  
3ra. Ave. 8-92 Zona 3 Lotificación El Rosario, Mixco, Guatemala. 01057 | PBX: +502-2356-3000 | Fax: +502-2438-0960  
E-mail: foca@fogel-group.com | www.fogel-group.com

\*Combined for both cabinets. \*\*Max ambient temperature of 89°F (32°C) / \*Combinada para ambos gabinetes. \*\*En temperatura ambiente máxima de 32°C (89°F)  
All features and information is subject to change. Images with illustrative purposes only. / Todas las especificaciones e información está sujeta a cambios. Todas las imágenes son con fines ilustrativos únicamente.