

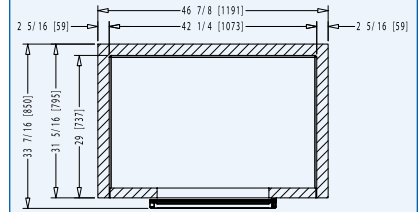
ICB-1-PV

FOGEL
Freezer

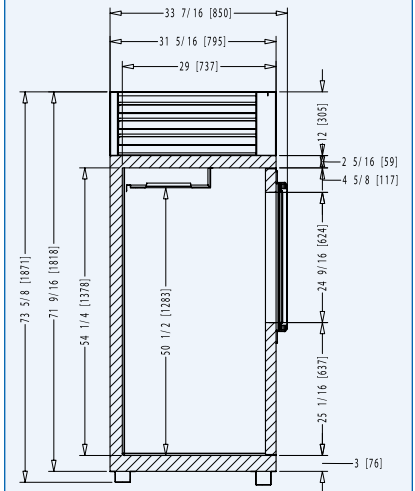
Ice merchandiser with small heated glass door.
Mantenedor de hielo, con una puerta pequeña de vidrio térmico.



Top view / Vista superior:
In [mm] / Pulg. [mm]:



Side view / Vista lateral:
In [mm] / Pulg. [mm]:



FEATURES / CARACTERÍSTICAS:

- Electronic temperature control. / Control electrónico de temperatura.
- Stabilizer heels / Tacones estabilizadores.
- Small heated glass door / Puerta pequeña de vidrio térmico.
- Electronic fan motors / Motores electrónicos.
- Low maintenance condenser / Condensador de bajo mantenimiento.
- CFC-free polyurethane insulation with cyclopentane as the blowing agent / Aislante de poliuretano, libre de CFCs, con ciclopentano como agente espumante.

OPTIONAL / OPCIONAL:

- Electronic control with Bluetooth Smart® capability. / Control electrónico con conectividad Bluetooth Smart®.
- Voltage regulator / Regulador de voltaje.
- Casters / Rodos.
- Door lock / Cerradura con llave.
- 220V/60Hz/1 or 220V/50Hz/1 voltage / Voltaje 220V/60Hz/1 o 220V/50Hz/1.

DIMENSIONS DIMENSIONES			CAPACITY* CAPACIDAD*	SHIPPING ENVÍO	TECHNICAL INFORMATION INFORMACIÓN TÉCNICA					
Height Alto	Width Frente	Depth Fondo			Cubic ft / Lt. Pies ³ / Lts.	Temperature* Temperatura*	HP	Amps Amperaje	Refrigerant Refrigerante	Voltage Voltaje
73 5/8 1,871	46 7/8 1,191	33 7/16 850	33 / 935	40' / 45' - container Contenedor de 40' / 45'	+14°F – +19°F -10°C – -7°C	1/3	2.7	R 290	115V/60Hz/1	1

FOGEL
in FogelRefrigeration | Fogel

FOGEL DE CENTROAMÉRICA
3ra. Ave. 8-92 Zona 3 Lotificación El Rosario, Mixco, Guatemala. 01057 | PBX: +502-2410-5800 | Fax: +502-2438-0960
E-mail: foca@fogel-group.com | www.fogel-group.com

*Max ambient temperature of 89°F (32°C) / *En temperatura ambiente máxima de 32°C (89°F)

All features and information is subject to change. Images with illustrative purposes only. / Todas las especificaciones e información está sujeta a cambios. Todas las imágenes son con fines ilustrativos únicamente.