

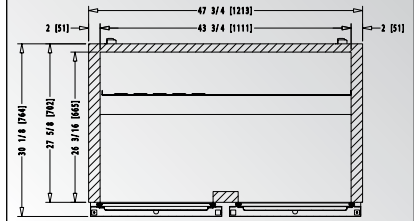
MTFR-48-PVPH

FOGEL
Froster®

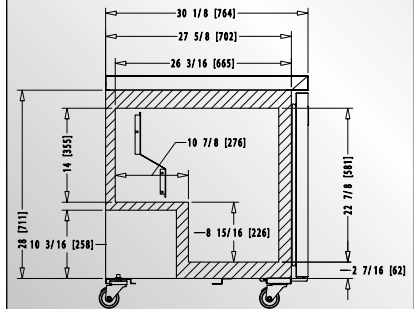
Large size undercounter Froster® with flat worktop and heated glass door.
Mesa Froster® grande, para colocar debajo de mostradores, con superficie plana de trabajo y puertas de vidrio térmico.



Top view / Vista superior:
In [mm] / Pulg. [mm]:



Side view / Vista lateral:
In [mm] / Pulg. [mm]:



FEATURES / CARACTERÍSTICAS:

- Heated glass doors. / Puertas de vidrio térmico.
- Stainless steel door frames. / Marcos de puertas de acero inoxidable.
- 430 stainless steel exterior cabinet and top / Gabinete exterior, y sobremostrador, en acero inoxidable 430.
- 430 stainless steel interior bottom and interior rear wall / Fondo de tina y pared interior trasera de acero inoxidable 430.
- Aluminum interior side walls / Paredes interiores laterales de aluminio.
- Electronic control / Control electrónico.
- Casters. / Rodos.
- Low maintenance condenser / Condensador de bajo mantenimiento.
- LED interior illumination / Iluminación interior LED.

OPTIONAL / OPCIONAL:

- 304 stainless steel exterior cabinet and top / Gabinete exterior, y sobremostrador, en acero inoxidable 304.
- 304 stainless steel interior bottom and interior rear wall / Fondo de tina y pared interior trasera de acero inoxidable 304.
- 304 or 430 stainless steel interior side walls / Paredes interiores laterales de acero inoxidable 304 o 430.
- Electronic control with energy saving button and Bluetooth Smart® capability. / Control electrónico con botón ahorrador de energía y conectividad Bluetooth Smart®.
- Electronic fan motors / Motores electrónicos.
- Voltage regulator / Regulador de voltaje.
- Door lock / Cerradura con llave.
- 220V/60Hz/1 or 220V/50Hz/1 voltage / Voltaje 220V/60Hz/1 o 220V/50Hz/1.

DIMENSIONS DIMENSIONES			CAPACITY* CAPACIDAD*		SHIPPING ENVÍO	TECHNICAL INFORMATION INFORMACIÓN TÉCNICA					
Height Alto	Width Frente	Depth Fondo	Cubic ft / Lt. Pies3 / lts.	Shelves Parrillas	40' / 45' - container Contenedor de 40' / 45'	Temperature Temperatura	HP	Amps Amperaje	Refrigerant Refrigerante	Voltage Voltaje	Doors Puertas
34 9/16 878	47 3/4 1,213	30 1/8 764	13.7 / 388	2	46 / 52	24°F – 32°F -4°C – 0°C	1/3	3.7	R 290	115V/60Hz/1	2

FOGEL
FogelRefrigeration

FOGEL DE CENTROAMÉRICA
3ra. Ave. 8-92 Zona 3 Lotificación El Rosario, Mixco, Guatemala. 01057 | PBX: +502-2356-3000 | Fax: +502-2438-0960
E-mail: foca@fogel-group.com | www.fogel-group.com

All features and information is subject to change. Images with illustrative purposes only. / Todas las especificaciones e información está sujeta a cambios. Todas las imágenes son con fines ilustrativos únicamente.