

CR-43-AC-AF

FOGEL
Freezer

Double body reach-in freezer with forced-air technology and automatic defrost.
Refrigerador grande de dos puertas sólidas,
con tecnología de aire forzado y deshielo automático.



AVAILABLE VERSIONS / VERSIONES DISPONIBLES:

VALUE

CR-43-AC-AF



STANDARD

CR-43-AC-AF-SA



PREMIUM

CR-43-AC-AF-SSA



Luxury

CR-43-AC-AF-LX



VALUE

All Grey Pre-painted
Steel Exterior

Exterior Completo de
Lámina Pre-pintada Gris

Grey pre-painted steel interior
and interior bottom /
Interior y piso interior de lámina
galvanizada pre-pintada gris.

STANDARD

430 Stainless
Steel Canopy,
Door and Grill.

Rótulo, Puerta
y Cubremotor
de Acero
Inoxidable 430.

Grey
Pre-painted
Steel Exterior.

Gabinete
Exterior
de Lámina
Prepintada Gris.

Aluminum interior and
304 stainless steel interior bottom /
Interior de aluminio y piso interior
de acero inoxidable 304.

PREMIUM

All 430 Stainless
Steel Exterior

Exterior Completo de
Acero Inoxidable 430

Aluminum interior and
304 stainless steel interior bottom /
Interior de aluminio y piso interior
de acero inoxidable 304.

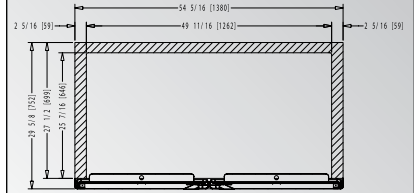
Luxury

All 304 Stainless
Steel Exterior

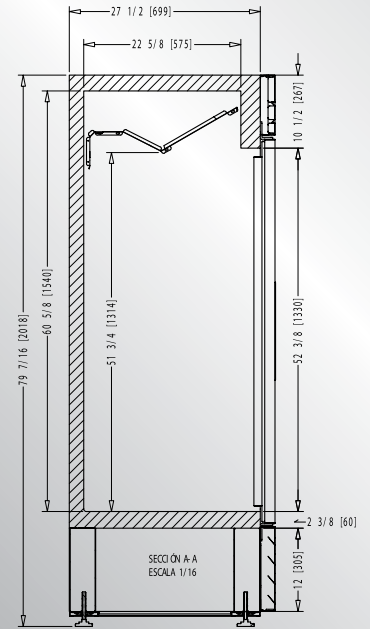
Exterior Completo de
Acero Inoxidable 304

Aluminum interior and
304 stainless steel interior bottom /
Interior de aluminio y piso interior
de acero inoxidable 304.

Top view / Vista superior:
In [mm] / Pulg. [mm]:



Side view / Vista lateral:
In [mm] / Pulg. [mm]:



FEATURES / CARACTERÍSTICAS:

- Forced-air technology with automatic defrost. / Tecnología de aire forzado con deshielo automático.
- Electronic temperature control. / Control electrónico de temperatura.
- Solid door for improved insulation. / Puerta sólida para mayor aislamiento.
- LED interior illumination. / Iluminación interior LED.
- Electronic fan motors / Motores electrónicos.
- Stabilizer heels / Tacones estabilizadores.
- Low maintenance condenser / Condensador de bajo mantenimiento.
- CFC-free polyurethane insulation with cyclopentane as the blowing agent / Aislante de poliuretano, libre de CFCs, con ciclopentano como agente espumante.

OPTIONAL / OPCIONAL:

- Electronic temperature control with Bluetooth Smart® capability. / Control electrónico de temperatura, con conectividad Bluetooth Smart®.
- Casters. / Rodos
- Voltage regulator / Regulador de voltaje.
- Door lock / Cerradura con llave.
- 220V/60Hz/1 or 220V/50Hz/1 voltage / Voltaje 220V/60Hz/1 o 220V/50Hz/1.

DIMENSIONS DIMENSIONES			CAPACITY* CAPACIDAD*		SHIPPING ENVÍO	TECHNICAL INFORMATION INFORMACIÓN TÉCNICA					
in / pulg mm			Cubic ft / Lt. Pies3 / lts.	Shelves Parrillas	40' / 45' - container Contenedor de 40' / 45'	Temperature* Temperatura*	HP	Amps Amperaje	Refrigerant Refrigerante	Voltage Voltaje	Doors Puertas
Height Alto	Width Frente	Depth Fondo	43 / 1,220	8	22 / 25	-9°F – 0°F -23°C – -18°C	1/2	4.5	R 290	115V/60Hz/1	2
79 7/16 2,018	54 5/16 1,380	29 5/8 752									



FOGEL DE CENTROAMÉRICA
3ra. Ave. 8-92 Zona 3 Lotificación El Rosario, Mixco, Guatemala. 01057 | PBX: +502-2410-5800 | Fax: +502-2438-0960
E-mail: foca@fogel-group.com | www.fogel-group.com

*Max ambient temperature of 89°F (32°C) / *En temperatura ambiente máxima de 32°C (89°F)

All features and information is subject to change. Images with illustrative purposes only. / Todas las especificaciones e información está sujeta a cambios. Todas las imágenes son con fines ilustrativos únicamente.