

CR-43-A

FOGEL
Refrigerator

Large size double body reach-in refrigerator.
Refrigerador grande de dos puertas sólidas.



AVAILABLE VERSIONS / VERSIONES DISPONIBLES:

VALUE

CR-43-A



STANDARD

CR-43-A-SA



PREMIUM

CR-43-A-SSA



Luxury

CR-43-A-LX



VALUE

All Grey Pre-painted Steel Exterior

Exterior Completo de Lámina Pre-pintada Gris

Grey pre-painted steel interior and interior bottom / Interior y piso interior de lámina galvanizada pre-pintada gris.

STANDARD

430 Stainless Steel Canopy, Door and Grill. / Rótulo, Puerta y Cubremotor de Acero Inoxidable 430. Grey Pre-painted Steel Exterior. / Gabinete Exterior de Lámina Pre-pintada Gris.

Aluminum interior and 304 stainless steel interior bottom / Interior de aluminio y piso interior de acero inoxidable 304.

PREMIUM

All 430 Stainless Steel Exterior

Exterior Completo de Acero Inoxidable 430

Aluminum interior and 304 stainless steel interior bottom / Interior de aluminio y piso interior de acero inoxidable 304.

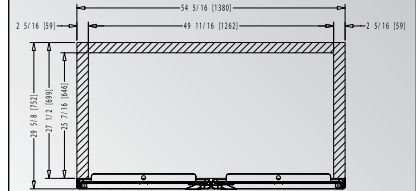
Luxury

All 304 Stainless Steel Exterior

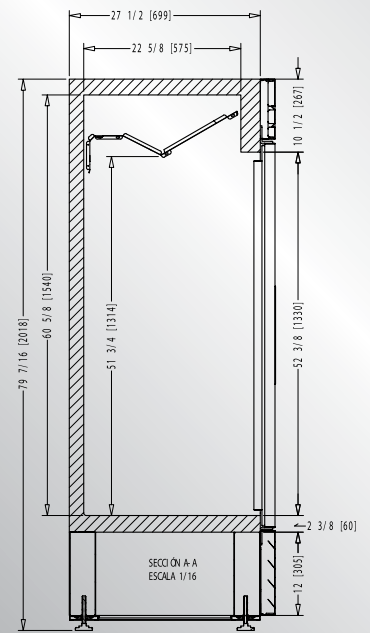
Exterior Completo de Acero Inoxidable 304

Aluminum interior and 304 stainless steel interior bottom / Interior de aluminio y piso interior de acero inoxidable 304.

Top view / Vista superior:



Side view / Vista lateral:



FEATURES / CARACTERÍSTICAS:

- Electronic control with energy saving button and three different temperature range settings. / Control electrónico con botón ahorrador de energía y tres rangos de temperatura de operación.
- Solid door for improved insulation. / Puerta sólida para mayor aislamiento.
- LED interior illumination. / Iluminación interior LED.
- Electronic fan motors / Motores electrónicos.
- Stabilizer heels / Tacones estabilizadores.
- Low maintenance condenser / Condensador de bajo mantenimiento.
- CFC-free polyurethane insulation with cyclopentane as the blowing agent / Aislante de poliuretano, libre de CFCs, con ciclopentano como espumante.

OPTIONAL / OPCIONAL:

- Electronic control with energy saving button and Bluetooth Smart® capability. / Control electrónico con botón ahorrador de energía y Bluetooth Smart®.
- Casters. / Rodos
- Voltage regulator / Regulador de voltaje.
- Door lock / Cerradura con llave.
- 220V/60Hz/1 or 220V/50Hz/1 voltage / Voltaje 220V/60Hz/1 o 220V/50Hz/1.

DIMENSIONS DIMENSIONES			CAPACITY* CAPACIDAD*		SHIPPING ENVÍO	TECHNICAL INFORMATION INFORMACIÓN TÉCNICA					
Height Alto	Width Frente	Depth Fondo	Cubic ft / Lt. Pies3 / lts.	Shelves Parrillas	40' / 45' - container Contenedor de 40' / 45'	Temperature Temperatura	HP	Amps Amperaje	Refrigerant Refrigerante	Voltage Voltaje	Doors Puertas
79 7/16 2,018	54 5/16 1,380	29 5/8 752	43 / 1,220	8	24 / 27	32°F - 41°F 0°C - +5°C	1/3	6.4	R 290	115V/60Hz/1	2



FOGEL DE CENTROAMÉRICA
3ra. Ave. 8-92 Zona 3 Lotificación El Rosario, Mixco, Guatemala. 01057 | PBX: +502-2410-5800 | Fax: +502-2438-0960
E-mail: foca@fogel-group.com | www.fogel-group.com