

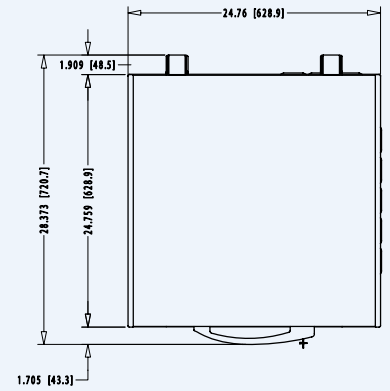
CH-5

FOGEL
Freezer

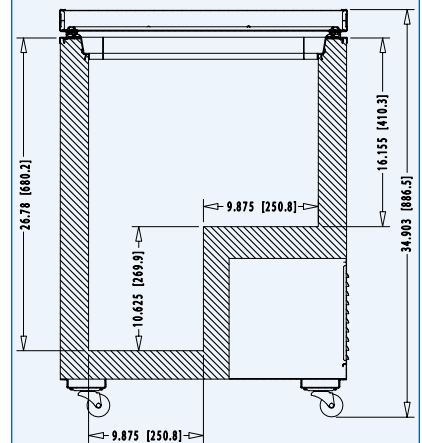
The smallest chest freezer with dual temperature: freezer or refrigerator.
El congelador tipo cofre más pequeño, con temperatura dual:
puede funcionar como congelador o como refrigerador.



Top view / Vista superior:
In [mm] / Pulg. [mm]:



Front view / Vista frontal:
In [mm] / Pulg. [mm]:



FEATURES / CARACTERÍSTICAS:

- Wide-range electromechanical control: allows to select freezer temperature range or refrigerator temperature range / Control electromecánico de amplio rango de temperatura: permite seleccionar la operación como congelador o como refrigerador.
- Digital temperature display / Display digital de temperatura.
- Insulated flat solid lid with lock and key / Tapadera sólida con aislamiento, con cerradura con llave.
- Robust body made of galvanized pre-painted steel / Robusto gabinete de lámina galvanizada prepintada.
- Interior made of galvanized pre-painted steel / Gabinete interior de lámina galvanizada prepintada.
- Casters / Rodos.
- Baskets with divider / Canastas con separador.
- Low maintenance condenser / Condensador de bajo mantenimiento.
- CFC-free polyurethane insulation with cyclopentane as the blowing agent / Aislante de poliuretano, libre de CFCs, con ciclopentano como agente espumante.

OPTIONAL / OPCIONAL:

- Voltage regulator / Regulador de voltaje.
- 220V/60Hz/1 or 220V/50Hz/1 voltage / Voltaje 220V/60Hz/1 o 220V/50Hz/1.

DIMENSIONS / DIMENSIONES			CAPACITY* / CAPACIDAD*		SHIPPING / ENVÍO	TECHNICAL INFORMATION / INFORMACIÓN TÉCNICA					
Height / Alto	Width / Frente	Depth / Fondo	Cubic ft / lts.	Baskets / Canastas	40' / 45' - container / Contenedor de 40' / 45'	Freezer Refrigerator temperature* / Temperatura congelador refrigerador*	HP	Amps / Amperaje	Refrigerant / Refrigerante	Voltage / Voltaje	Lids / Tapaderas
34 15/16 / 887	24 5/8 / 629	24 5/8 / 629	5 / 140	2	108 / 126	-13°F - 0°F 32°F - 39°F -25°C - -18°C 0°C - +4°C	1/5	1.3	R 290	115V/60Hz/1	1



FOGEL DE CENTROAMÉRICA
3ra. Ave. 8-92 Zona 3 Lotificación El Rosario, Mixco, Guatemala. 01057 | PBX: +502-2410-5800 | Fax: +502-2438-0960
E-mail: foca@fogel-group.com | www.fogel-group.com

*Max ambient temperature of 89°F (32°C) and 65% RH / *En temperatura ambiente máxima de 32°C (89°F) y 65 % de HR.

All features and information is subject to change. Images with illustrative purposes only. / Todas las especificaciones e información está sujeta a cambios. Todas las imágenes son con fines ilustrativos únicamente.