

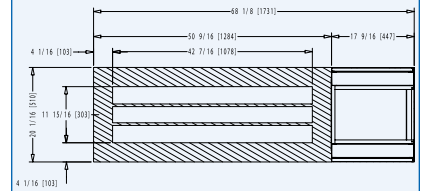
# PILERO-9-HD

**FOGEL**  
Freezer

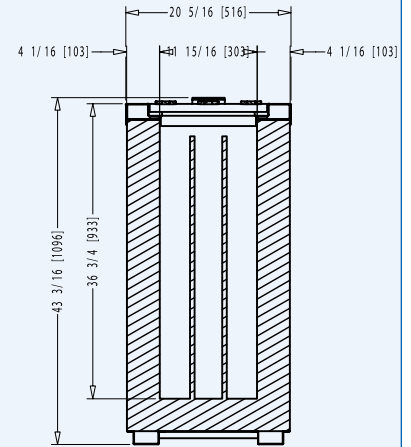
Low temp freezer for recharging Ice Cream cart plates.  
Congelador de baja temperatura, para recargar pilas de carretas heladeras.



Top view / Vista superior:  
In [mm] / Pulg. [mm]:



Side view / Vista lateral:  
In [mm] / Pulg. [mm]:



## FEATURES / CARACTERÍSTICAS:

- High impact ABS frame / Marco de ABS de alto impacto.
- Stainless steel flip-flop lids / Tapaderas tipo flip-flop de acero inoxidable.
- Low maintenance condenser / Condensador de bajo mantenimiento.
- Stabilizer heels / Tacones estabilizadores.
- Low maintenance condenser / Condensador de bajo mantenimiento.
- CFC-free polyurethane insulation with cyclopentane as the blowing agent / Aislante de poliuretano, libre de CFCs, con ciclopentano como agente espumante.

## OPTIONAL / OPCIONAL:

- Voltage regulator / Regulador de voltaje.
- Casters / Rodos.
- 220V/60Hz/1 or 220V/50Hz/1 voltage / Voltaje 220V/60Hz/1 o 220V/50Hz/1.

DIMENSIONS DIMENSIONES			CAPACITY* CAPACIDAD*	SHIPPING ENVÍO	TECHNICAL INFORMATION INFORMACIÓN TÉCNICA					
Height Alto	Width Frente	Depth Fondo			Cubic ft / Lt. Pies3 / lts.	Temperature Temperatura	HP	Amps Amperaje	Refrigerant Refrigerante	Voltage Voltaje
43 3/16 1,096	68 5/16 1,735	20 5/16 516	10 / 280	40' / 45' - container Contenedor de 40' / 45'	-40°F - -31°F -40°C - -35°C	1	6.6	R-404	115V/60Hz/1	2

**FOGEL**  
in FogelRefrigeration | Fogel

**FOGEL DE CENTROAMÉRICA**  
3ra. Ave. 8-92 Zona 3 Lotificación El Rosario, Mixco, Guatemala. 01057 | PBX: +502-2410-5800 | Fax: +502-2438-0960  
E-mail: foca@fogel-group.com | www.fogel-group.com