

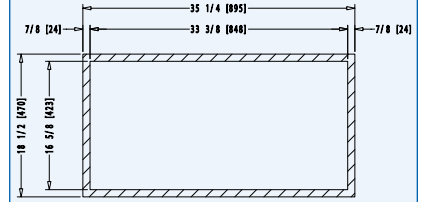
GL-5

FOGEL

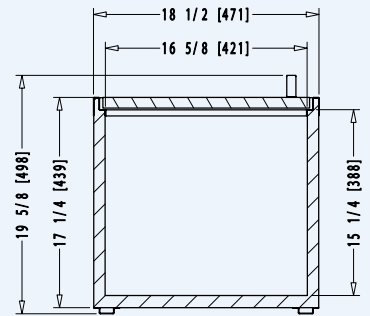
Medium size ice box, maintain ice for over 36 hours.
Hielera metálica, mediana. Conserva el hielo por más de 36 horas.



Top view / Vista superior:
In [mm] / Pulg. [mm]:



Side view / Vista lateral:
In [mm] / Pulg. [mm]:



FEATURES / CARACTERÍSTICAS:

- Heavy Duty bottle opener / Destapador de botellas.
- Robust cabinet made of galvanized pre-painted steel / Robusto gabinete de lámina galvanizada pre-pintada.
- Lateral handles for easy movement / Haladores laterales para facilitar el movimiento.
- CFC-free polyurethane insulation with cyclopentane as the blowing agent / Aislante de poliuretano, libre de CFCs, con ciclopentano como agente espumante.

DIMENSIONS DIMENSIONES			CAPACITY* CAPACIDAD*			SHIPPING ENVÍO	
in / pulg mm							
Height Alto	Width Frente	Depth Fondo	Cubic ft / lt. Pies3 / lts.	20 Oz bottles Botellas 20 Oz	12 Oz Cans Latas 12 Oz	40' / 45' - container Contenedor de 40' / 45'	Lids Tapaderas
18 476	35 1/4 895	18 1/2 471	5 / 142	121	219	250 / 280	1



FOGEL DE CENTROAMÉRICA
3ra. Ave. 8-92 Zona 3 Lotificación El Rosario, Mixco, Guatemala. 01057 | PBX: +502-2410-5800 | Fax: +502-2438-0960
E-mail: foca@fogel-group.com | www.fogel-group.com

*Cans and bottles capacities may vary depending on their designs. For informative purposes, all capacities shown in this sales sheet are calculated using standard designs of bottles and cans, and for some double and triple door models using optional central shelves. If you would like to know the accurate capacities for your bottles or cans, please contact us and we will be happy to assist you. All features and information is subject to change. Images with illustrative purposes only. / *Las capacidades de latas y botellas pueden variar dependiendo de sus respectivos diseños. Por propósitos informativos, todas las capacidades mostradas en esta hoja de ventas son calculadas utilizando diseños estándar de botellas y latas, y para algunos modelos con dos o tres puertas, usando parrillas centrales opcionales. Si le gustaría conocer las capacidades exactas para sus botellas o latas, contáctenos que con gusto le asistiremos. Todas las especificaciones e información está sujeta a cambios. Todas las imágenes son con fines ilustrativos únicamente.