

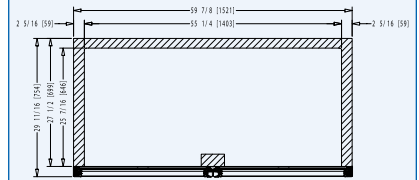
CR-49-C-AF

FOGEL
Freezer

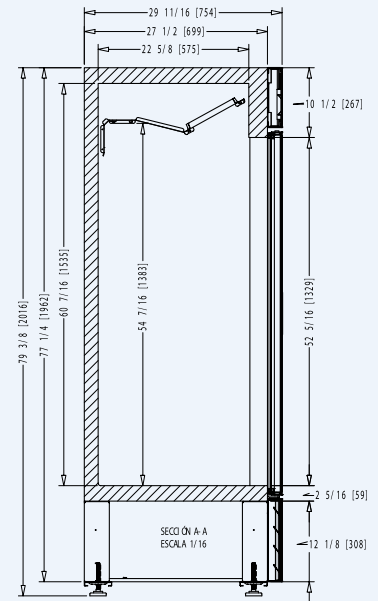
The largest double body heated glass doors freezer, with forced-air technology and automatic defrost.
El congelador más grande de dos puertas de vidrio térmico, con tecnología de aire forzado y deshielo automático.



Top view / Vista superior:
In [mm] / Pulg. [mm]:



Side view / Vista lateral:
In [mm] / Pulg. [mm]:



FEATURES / CARACTERÍSTICAS:

- Forced-air technology with automatic defrost / Tecnología de aire forzado con deshielo automático.
- Electronic control / Control electrónico.
- LED interior illumination. / Iluminación interior LED.
- Electronic fan motors / Motores electrónicos.
- Stabilizer heels / Tacones estabilizadores.
- Heated glass doors / Puertas de vidrio térmico.
- LED illuminated exterior canopy / Rótulo exterior iluminado por LEDs.
- Low maintenance condenser / Condensador de bajo mantenimiento.
- CFC-free polyurethane insulation with cyclopentane as the blowing agent / Aislante de poliuretano, libre de CFCs, con ciclopentano como espumante.

OPTIONAL / OPCIONAL:

- Electronic control with Bluetooth Smart® capability. / Control electrónico con conectividad Bluetooth Smart®.
- Voltage regulator / Regulador de voltaje.
- Casters / Rodos.
- Door lock / Cerradura con llave.
- 220V/60Hz/1 or 220V/50Hz/1 voltage / Voltaje 220V/60Hz/1 o 220V/50Hz/1.

DIMENSIONS DIMENSIONES			CAPACITY* CAPACIDAD*		SHIPPING ENVÍO	TECHNICAL INFORMATION INFORMACIÓN TÉCNICA					
Height Alto	Width Frente	Depth Fondo	Cubic ft / Lt. Pies ³ / lts.	Shelves Parrillas	40' / 45' - container Contenedor de 40' / 45'	Temperature* Temperatura*	HP	Amps Amperaje	Refrigerant Refrigerante	Voltage Voltaje	Doors Puertas
79 3/8 2,016	59 7/8 1,521	29 11/16 754	49 / 1,338	8	22 / 25	-9°F - 0°F -23°C - -18°C	2 x 1/2	6.1	R 290	115V/60Hz/1	2



FOGEL DE CENTROAMÉRICA
3ra. Ave. 8-92 Zona 3 Lotificación El Rosario, Mixco, Guatemala. 01057 | PBX: +502-2356-3000 | Fax: +502-2438-0960
E-mail: foca@fogel-group.com | www.fogel-group.com

*Max ambient temperature of 89°F (32°C) / *En temperatura ambiente máxima de 32°C (89°F)

All features and information is subject to change. Images with illustrative purposes only. / Todas las especificaciones e información está sujeta a cambios. Todas las imágenes son con fines ilustrativos únicamente.