

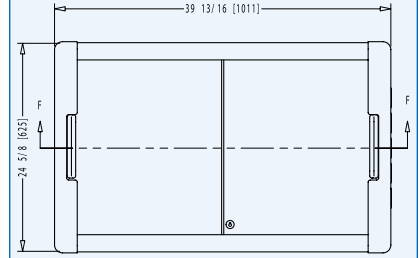
# BLIZZ-9

**FOGEL**  
Freezer

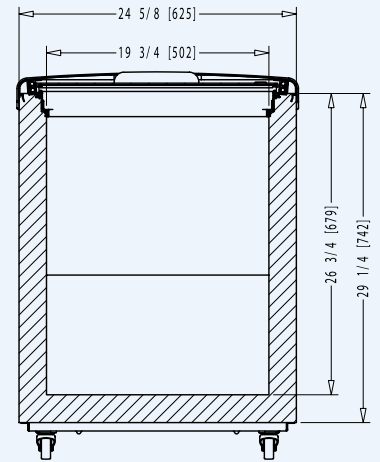
Medium size prepackaged Ice Cream merchandiser with flat top and glass lids.  
Congelador mediano para helados pre-empacados, con frente plano y tapaderas de vidrio.



Top view / Vista superior:  
In [mm] / Pulg. [mm]:



Side view / Vista lateral:  
In [mm] / Pulg. [mm]:



## FEATURES / CARACTERÍSTICAS:

- Electromechanical thermostat / **Termostato electromecánico.**
- Metal wire baskets with dividers for pre-packaged ice cream / **Canastas de alambre metálico, para helados empacados, con separadores.**
- LED interior illumination / **Iluminación interior LED.**
- Sliding glass lids with no frames for maximum product exhibition / **Tapaderas de vidrio, deslizables, sin marcos para mayor exhibición del producto.**
- Modern and sturdy lateral frames and lids handles / **Modernos y robustos marcos laterales y haladores de tapaderas.**
- Thick and durable curved aluminum front and rear frames / **Robustos y durables marcos curvos frontales y traseros, de aluminio.**
- Lock with key for lids / **Cerradura con llave, para tapaderas deslizables.**
- Electronic fan motor for condenser / **Motor electrónico para el condensador.**
- Casters / **Rodos.**
- Low maintenance condenser / **Condensador de bajo mantenimiento.**

## OPTIONAL / OPCIONAL:

- Electronic control with Bluetooth Smart® capability. / **Control electrónico con conectividad Bluetooth Smart®.**
- Electronic control / **Control electrónico.**
- Voltage regulator / **Regulador de voltaje.**
- 100% copper tubing / **Tubería 100 % de cobre.**
- 220V/60Hz/1 or 220V/50Hz/1 voltage / **Voltaje 220V/60Hz/1 o 220V/50Hz/1.**

DIMENSIONS / DIMENSIONES			CAPACITY* / CAPACIDAD*	SHIPPING / ENVÍO	TECHNICAL INFORMATION / INFORMACIÓN TÉCNICA					
Height / Alto	Width / Frente	Depth / Fondo			Cubic ft. / Lt. / Pies3 / lts.	Temperature* / Temperatura*	HP	Amps / Amperaje	Refrigerant / Refrigerante	Voltage / Voltaje
34 3/8 / 873	39 13/16 / 1,011	25 / 635	9 / 265	40' / 45' - container / Contenedor de 40' / 45'	-9°F - 0°F / -23°C - -18°C	1/5	2.6	R 290	115V/60Hz/1	4



**FOGEL DE CENTROAMÉRICA**  
3ra. Ave. 8-92 Zona 3 Lotificación El Rosario, Mixco, Guatemala. 01057 | PBX: +502-2410-5800 | Fax: +502-2438-0960  
E-mail: foca@fogel-group.com | www.fogel-group.com

\*Max ambient temperature of 89°F (32°C) and 65% RH / \*En temperatura ambiente máxima de 32°C (89°F) y 65 % de HR.

All features and information is subject to change. Images with illustrative purposes only. / Todas las especificaciones e información está sujeta a cambios. Todas las imágenes son con fines ilustrativos únicamente.