

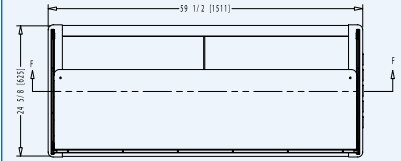
BLIZZ-16-HC-CUP-C

FOGEL
Freezer

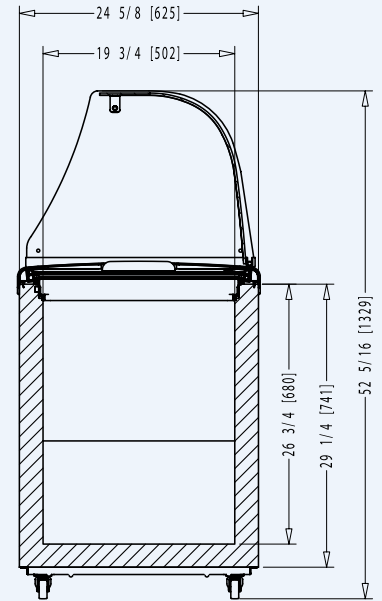
The largest Ice Cream merchandiser with curved glass canopy for dipping.
El congelador más grande para helados, con cúpula curva de vidrio para conear.



Top view / Vista superior:
In [mm] / Pulg. [mm]:



Side view / Vista lateral:
In [mm] / Pulg. [mm]:



FEATURES / CARACTERÍSTICAS:

- Curved glass canopy for dipping / Cúpula curva de vidrio, para conear.
- Electromechanical thermostat / Termostato electromecánico.
- Metal wire baskets with dividers / Canastas de alambre metálico, con separadores.
- LED interior illumination / Iluminación interior LED.
- Sliding glass lids with no frames for maximum product exhibition / Tapaderas de vidrio, deslizables, sin marcos para mayor exhibición del producto.
- Modern and sturdy lateral frames and lids handles / Modernos y robustos marcos laterales y haladores de tapaderas.
- Thick and durable curved aluminum front and rear frames / Robustos y durables marcos curvos frontales y traseros, de aluminio.
- Lock with key for lids / Cerradura con llave, para tapaderas deslizables.
- Electronic fan motor for condenser / Motor electrónico para el condensador.
- Casters / Rodos.
- Low maintenance condenser / Condensador de bajo mantenimiento.

OPTIONAL / OPCIONAL:

- Electronic control with Bluetooth Smart® capability. / Control electrónico con conectividad Bluetooth Smart®.
- Electronic control / Control electrónico.
- Voltage regulator / Regulador de voltaje.
- 100% copper tubing / Tubería 100 % de cobre.
- Can cover / Cobertor para cubetas de helado.
- Night cover / Cobertor nocturno para cubetas de helado.
- Bins / Compartimiento para helados preparados.
- Can clamps / Sujetadores para cubetas de helado.
- 220V/60Hz/1 or 220V/50Hz/1 voltage / Voltaje 220V/60Hz/1 o 220V/50Hz/1.

DIMENSIONS / DIMENSIONES			CAPACITY / CAPACIDAD	SHIPPING / ENVÍO	TECHNICAL INFORMATION / INFORMACIÓN TÉCNICA					
Height / Alto	Width / Frente	Depth / Fondo			Cubic ft. / Lt. / Pies3 / Its.	Temperature* / Temperatura*	HP	Amps / Amperaje	Refrigerant / Refrigerante	Voltage / Voltaje
52 5/16 / 1,329	59 1/2 / 1,511	25 / 635	15 / 440	40' / 45' - container / Contenedor de 40' / 45'	-9°F - 0°F / -23°C - -18°C	1/3	6.0	R 290	115V/60Hz/1	6



FOGEL DE CENTROAMÉRICA
3ra. Ave. 8-92 Zona 3 Lotificación El Rosario, Mixco, Guatemala. 01057 | PBX: +502-2410-5800 | Fax: +502-2438-0960
E-mail: foca@fogel-group.com | www.fogel-group.com

*Max ambient temperature of 89°F (32°C) and 65% RH / *En temperatura ambiente máxima de 32°C (89°F) y 65 % de HR.

All features and information is subject to change. Images with illustrative purposes only. / Todas las especificaciones e información está sujeta a cambios. Todas las imágenes son con fines ilustrativos únicamente.