

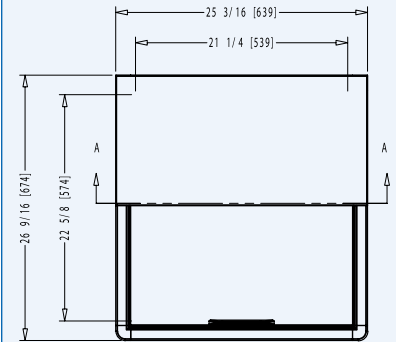
# BC-25

**FOGEL**  
Refrigerator

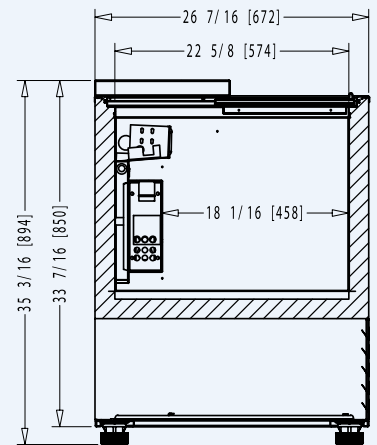
The smallest horizontal bottle cooler.  
El refrigerador horizontal más pequeño para el piso de ventas.



Top view / Vista superior:  
In [mm] / Pulg. [mm]:



Side view / Vista lateral:  
In [mm] / Pulg. [mm]:



## FEATURES / CARACTERÍSTICAS:

- Electronic control / Control electrónico.
- Stainless steel top and sliding lid, with aluminum frame. / Sobremostrador y tapadera deslizable de acero inoxidable, con marco de aluminio.
- Stabilizer heels / Tacones estabilizadores.
- Electronic fan motors / Motores electrónicos.
- Curved front corners / Esquinas frontales curvas.
- Easy-access drainage receptient / Drenaje para fácil limpieza.
- Heavy Duty bottle opener / Destapador de botellas.
- Low maintenance condenser / Condensador de bajo mantenimiento.
- CFC-free polyurethane insulation with cyclopentane as the blowing agent / Aislante de poliuretano, libre de CFCs, con ciclopentano como agente espumante.

## OPTIONAL / OPCIONAL:

- Electronic control with energy saving button and Bluetooth Smart® capability. /Control electrónico con botón ahorrador de energía y conectividad Bluetooth Smart®.
- Electronic control with energy saving button and three different temperature range settings. / Control electrónico con botón ahorrador de energía y tres rangos de temperatura de operación.
- Voltage regulator / Regulador de voltaje.
- Casters / Rodos.
- ABS cap catcher / Depósito para corcholatas, de ABS.
- 220V/60Hz/1 or 220V/50Hz/1 voltage / Voltaje 220V/60Hz/1 o 220V/50Hz/1.

DIMENSIONS DIMENSIONES			CAPACITY* CAPACIDAD*			SHIPPING ENVÍO	TECHNICAL INFORMATION INFORMACIÓN TÉCNICA					
Height Alto	Width Frente	Depth Fondo	Cubic ft / lt. Pies <sup>3</sup> / lts.	20 Oz bottles Botellas 20 Oz	12 Oz Cans Latas 12 Oz	40' / 45' - container Contenedor de 40' / 45'	Temperature Temperatura	HP	Amps Amperaje	Refrigerant Refrigerante	Voltage Voltaje	Lids Tapaderas
35 3/16 894	25 3/16 639	26 9/16 674	5 / 147	77	159	102 / 114	32°F – 39°F 0°C – +4°C	1/5	3.1	R 290	115V/60Hz/1	1



**FOGEL DE CENTROAMÉRICA**  
3ra. Ave. 8-92 Zona 3 Lotificación El Rosario, Mixco, Guatemala. 01057 | PBX: +502-2356-3000 | Fax: +502-2438-0960  
E-mail: foca@fogel-group.com | www.fogel-group.com

\*Cans and bottles capacities may vary depending on their designs. For informative purposes, all capacities shown in this sales sheet are calculated using standard designs of bottles and cans, and for some double and triple door models using optional central shelves. If you would like to know the accurate capacities for your bottles or cans, please contact us and we will be happy to assist you. All features and information is subject to change. Images with illustrative purposes only. / \*Las capacidades de latas y botellas pueden variar dependiendo de sus respectivos diseños. Por propósitos informativos, todas las capacidades mostradas en esta hoja de ventas son calculadas utilizando diseños estándar de botellas y latas, y para algunos modelos con dos o tres puertas, usando parrillas centrales opcionales. Si le gustaría conocer las capacidades exactas para sus botellas o latas, contáctenos que con gusto le asistiremos. Todas las especificaciones e información está sujeta a cambios. Todas las imágenes son con fines ilustrativos únicamente.