

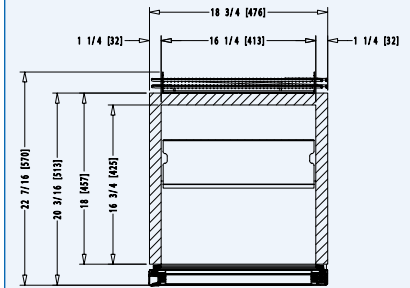
HomeFroster-PV

FOGEL
Froster®

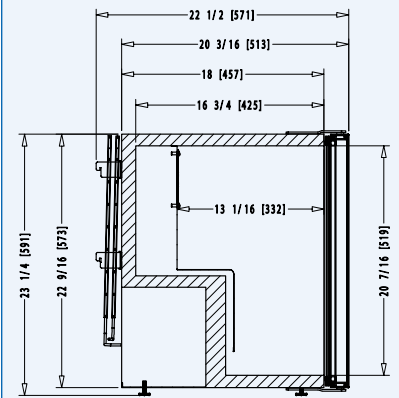
Small size counter top Froster® model for beer at subzero temperature, with maintenance-free static condenser. Froster® pequeño, para cervezas bajo 0°C, de una puerta de vidrio, para colocar sobre mostradores. Con condensador estático libre de mantenimiento.



Top view / Vista superior:
In [mm] / Pulg. [mm]:



Side view / Vista lateral:
In [mm] / Pulg. [mm]:



FEATURES / CARACTERÍSTICAS:

- Electronic control. / Control electrónico.
- LED interior illumination. / Iluminación interior LED.
- Leveling legs / Patas niveladoras.
- Triple pane glass door / Puerta de vidrio triple.
- Maintenance-free static condenser / Condensador estático libre de mantenimiento.
- CFC-free polyurethane insulation with cyclopentane as the blowing agent / Aislante de poliuretano, libre de CFCs, con ciclopentano como agente espumante.

OPTIONAL / OPCIONAL:

- Electronic control with energy saving button and three different temperature range settings. / Control electrónico con botón ahorrador de energía y tres rangos de temperatura de operación.
- Electronic control with energy saving button and Bluetooth Smart® capability. / Control electrónico con botón ahorrador de energía y conectividad Bluetooth Smart®.
- Voltage regulator / Regulador de voltaje.
- Door lock / Cerradura con llave.
- Stabilizer heels / Tacones estabilizadores.
- 220V/60Hz/1 or 220V/50Hz/1 voltage / Voltaje 220V/60Hz/1 o 220V/50Hz/1.

DIMENSIONS / DIMENSIONES			CAPACITY* / CAPACIDAD*				SHIPPING / ENVÍO	TECHNICAL INFORMATION / INFORMACIÓN TÉCNICA					
Height / Alto	Width / Frente	Depth / Fondo	Cubic ft / lt. / Pies ³ / lts.	12 Oz bottles / Botellas 12 Oz	12 Oz Cans / Latas 12 Oz	Shelves / Parrillas	40' / 45' - container / Contenedor de 40' / 45'	Temperature / Temperatura	HP	Amps / Amperaje	Refrigerant / Refrigerante	Voltage / Voltaje	Doors / Puertas
23 1/4 / 591	18 3/4 / 476	22 1/2 / 571	2.3 / 65.3	36	72	1	300 / 324	24°F – 39°F / -4°C – +4°C	1/8	0.8	R600a	115V/60Hz/1	1

FOGEL
in FogelRefrigeration | Fogel

FOGEL DE CENTROAMÉRICA
3ra. Ave. 8-92 Zona 3 Lotificación El Rosario, Mixco, Guatemala. 01057 | PBX: +502-2410-5800 | Fax: +502-2438-0960
E-mail: foga@fogel-group.com | www.fogel-group.com

*Cans and bottles capacities may vary depending on their designs. For informative purposes, all capacities shown in this sales sheet are calculated using standard designs of bottles and cans, and for some double and triple door models using optional central shelves. If you would like to know the accurate capacities for your bottles or cans, please contact us and we will be happy to assist you. All features and information is subject to change. Images with illustrative purposes only. / *Las capacidades de latas y botellas pueden variar dependiendo de sus respectivos diseños. Por propósitos informativos, todas las capacidades mostradas en esta hoja de ventas son calculadas utilizando diseños estándar de botellas y latas, y para algunos modelos con dos o tres puertas, usando parrillas centrales opcionales. Si le gustaría conocer las capacidades exactas para sus botellas o latas, contáctenos que con gusto le asistiremos. Todas las especificaciones e información está sujeta a cambios. Todas las imágenes son con fines ilustrativos únicamente.